

PRIDELED ANKASTRE / RECESSED



Özellikler:

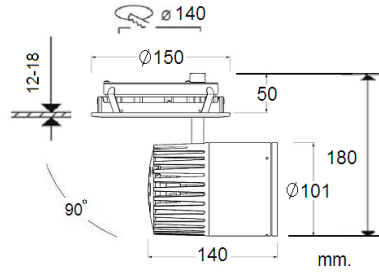
- Elektrostatik toz boyalı
- Alüminyum profil gövde
- Alüminyum enjeksiyon soğutucu
- Polimer çerçeve
- Dikey ekseninde 90° ve yatay eksen 330° yönlendirilebilir
- 15° - 24° - 36° - 48° ışık açısı seçenekli %99,8 saflıkta parlak desenli alüminyum reflektör
- Yüksek geçirgenlikli temperli koruma camı

Specifications:

- Electrostatic powder coated
- Extruded aluminium body
- Die cast aluminium heat sink
- Polymer frame
- Adjustability allows 90° rotation for the vertical axis and 330° tilting for the horizontal axis
- 15° - 24° - 36° - 48° beam angle options with %99,8 pured polished pattern aluminium reflector
- Extra clear tempered protection glass



□ Standard Version			
L AN4804030	1x12W	LED Modul	1360 gr.
L AN4804031	1x18W	LED Modul	1360 gr.
L AN4804032	1x25W	LED Modul	1360 gr.
L AN4804033	1x30W	LED Modul	1360 gr.
L AN4804034	1x44W	LED Modul	Fanlı Soğutma / Cooling With Fan 1455 gr.
L AN4808030	1x25W	ZHAGA LED Modul	1360 gr.
□ DALI DIMM Version			
L AN4804040	1x12W	LED Modul	1560 gr.
L AN4804041	1x18W	LED Modul	1560 gr.
L AN4804042	1x25W	LED Modul	1560 gr.
L AN4804043	1x30W	LED Modul	1560 gr.
L AN4804044	1x44W	LED Modul	Fanlı Soğutma / Cooling With Fan 1685 gr.
L AN4808040	1x25W	ZHAGA LED Modul	1560 gr.
⊕ Akülü; 1 saat kapasiteli / With 1 hour battery pack			
L AN4804050	1x12W	LED Modul	1815 gr.
L AN4804051	1x18W	LED Modul	1815 gr.
L AN4804052	1x25W	LED Modul	1815 gr.
L AN4804053	1x30W	LED Modul	1815 gr.
L AN4804054	1x44W	LED Modul	1950 gr.
L AN4808050	1x25W	ZHAGA LED Modul	1815 gr.
⊕ Akülü; 3 saat kapasiteli / With 3 hour battery pack			
L AN4804060	1x12W	LED Modul	2035 gr.
L AN4804061	1x18W	LED Modul	2035 gr.
L AN4804062	1x25W	LED Modul	2035 gr.
L AN4804063	1x30W	LED Modul	2035 gr.
L AN4804064	1x44W	LED Modul	2150 gr.
L AN4808060	1x25W	ZHAGA LED Modul	2035 gr.

Lamba/LampRenk Seçenekleri / Color OptionsLED Modul
3000KZHAGA LED Modul
3000K - 4000KLed Bilgileri/LED Information**LED Modul**

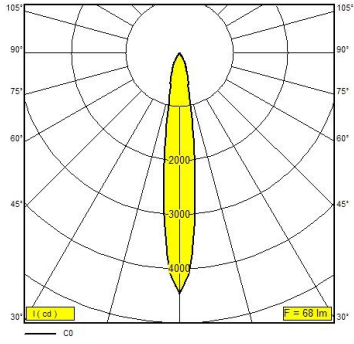
Işık rengi Color temperature K	Güç tüketimi Consumed power W	Çalışma akımı Input current mA	Çalışma gerilimi Input voltage V	Lumen değeri Lumen output lm(tc: 55°C)	Min. Renksel geriverim Min. Color rendering ra
3000	12	350	35,0	1500	%80
3000	18	500	36,0	2000	%80
3000	25	700	37,0	3000	%80
3000	30	850	36,0	3750	%80
3000	44	1200	37,5	4900	%80

ZHAGA LED Modul

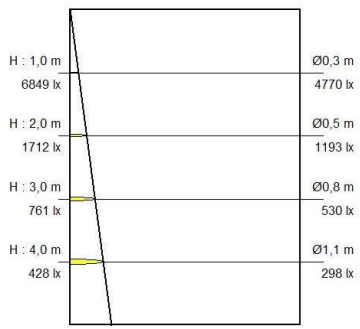
Işık rengi Color temperature K	Güç tüketimi Consumed power W	Çalışma akımı Input current mA	Çalışma gerilimi Input voltage V	Lumen değeri Lumen output lm(tc: 55°C)	Min. Renksel geriverim Min. Color rendering ra
3000	25	600	44	3100	%80
4000	25	600	44	3200	%80

* Minimum LED ömrü 50.000 Saat / Minimum LED life time 50.000 Hours

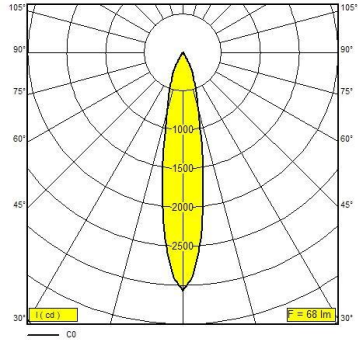
LED Modul



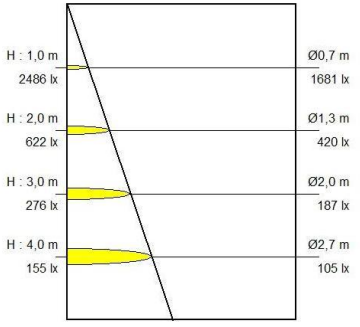
15° (350mA) (3000K)



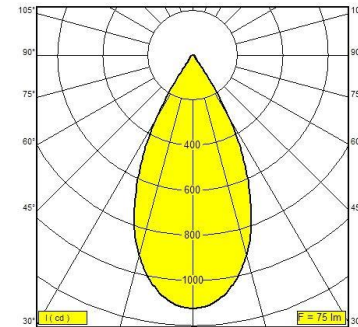
24° (350mA) (3000K)



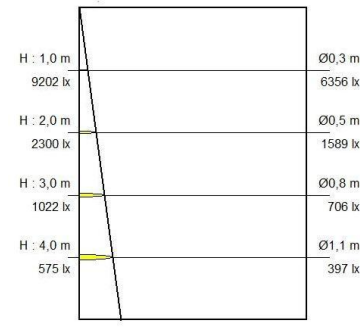
36° (350mA) (3000K)



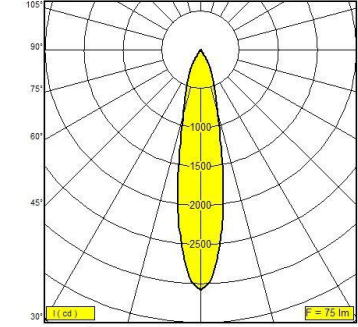
48° (350mA) (3000K)



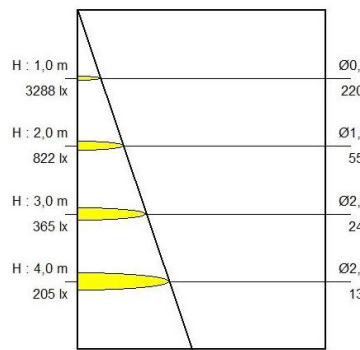
15° (500mA) (3000K)



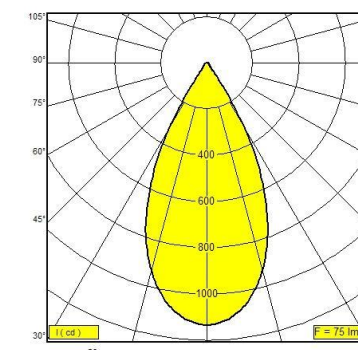
24° (500mA) (3000K)

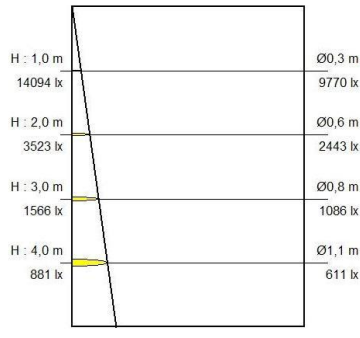
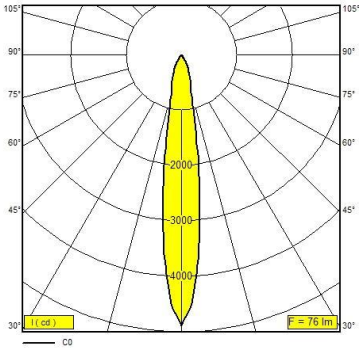


36° (500mA) (3000K)

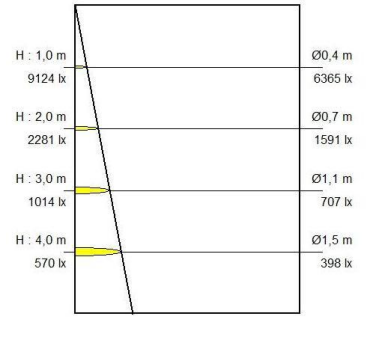
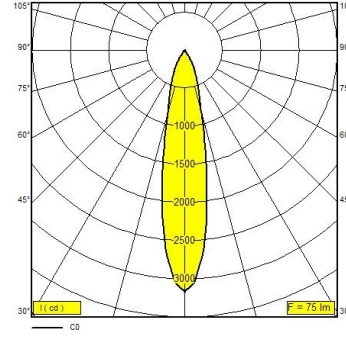


48° (500mA) (3000K)

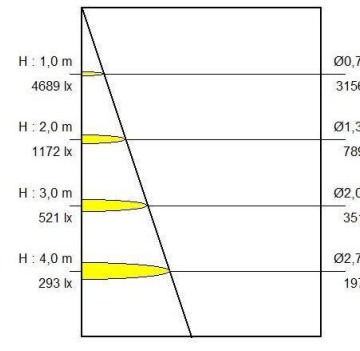
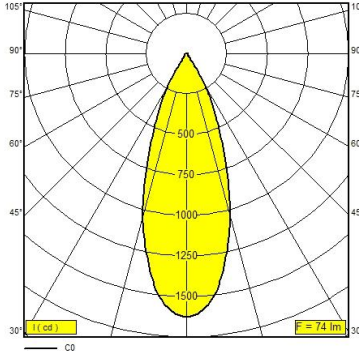




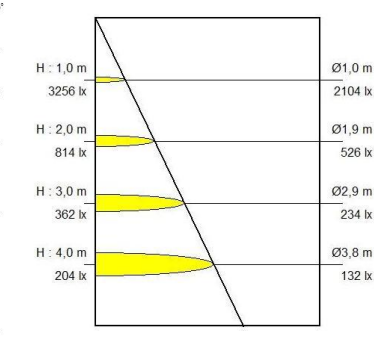
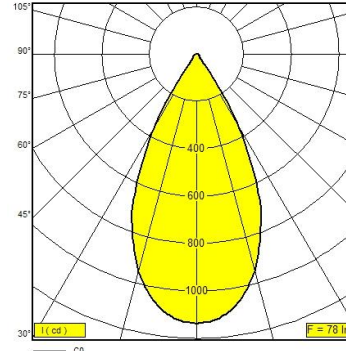
15° (700mA) (3000K)



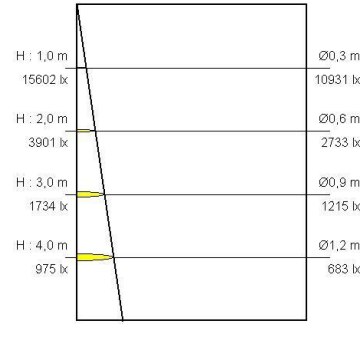
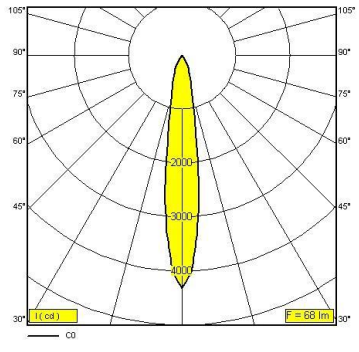
24° (700mA) (3000K)



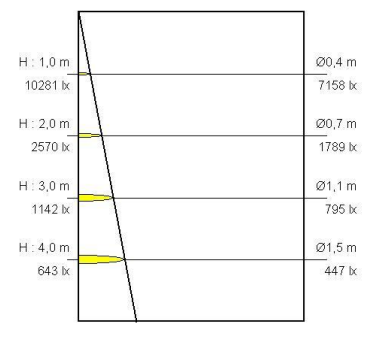
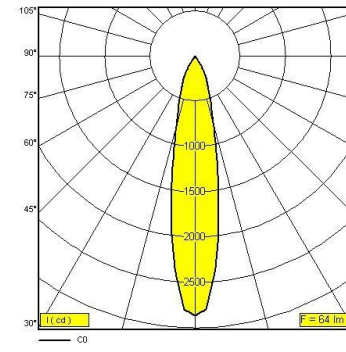
36° (700mA) (3000K)



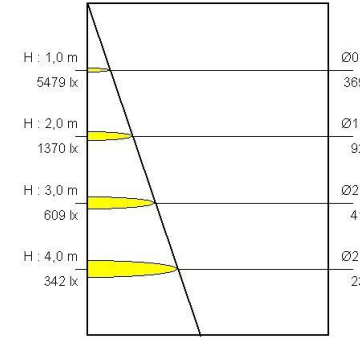
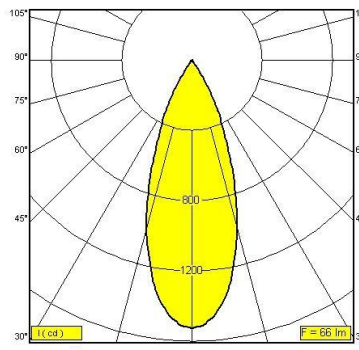
48° (700mA) (3000K)



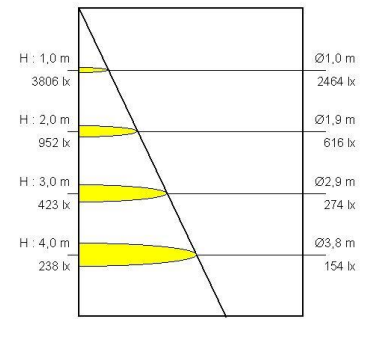
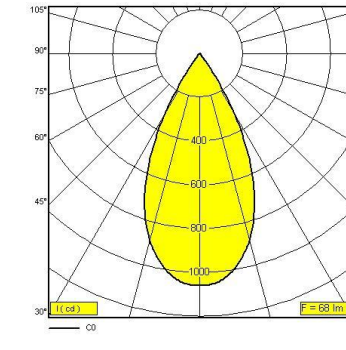
15° (850mA) (3000K)



24° (850mA) (3000K)

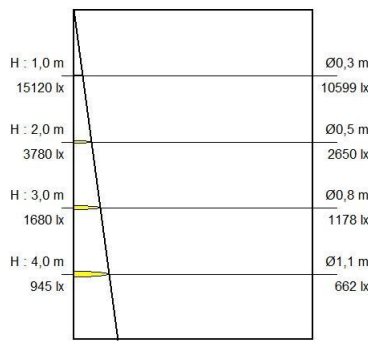
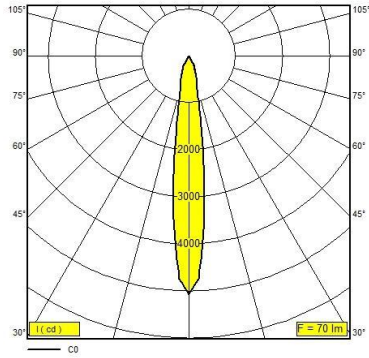


36° (850mA) (3000K)

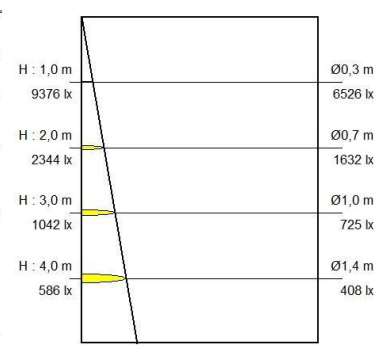
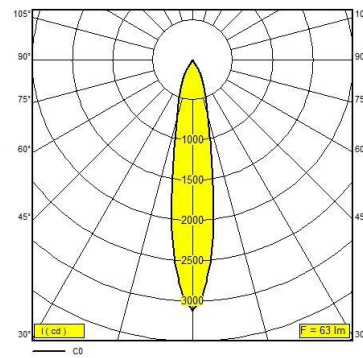


48° (850mA) (3000K)

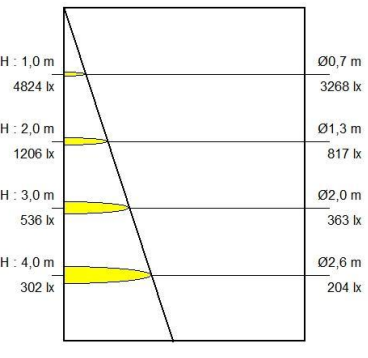
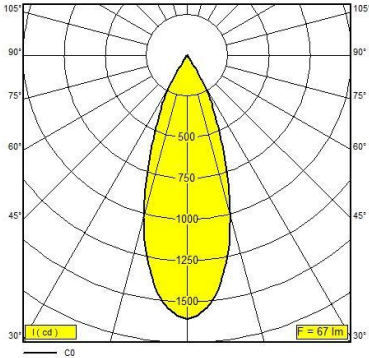
ZHAGA LED Modul



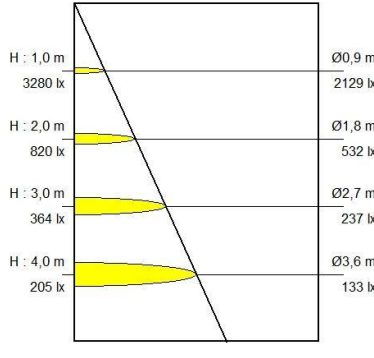
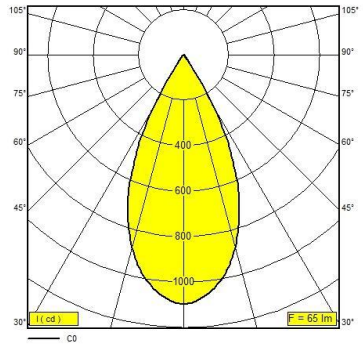
15° (600mA) (3000K)



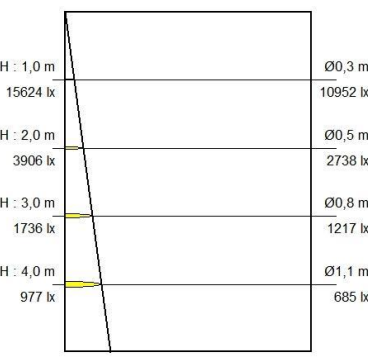
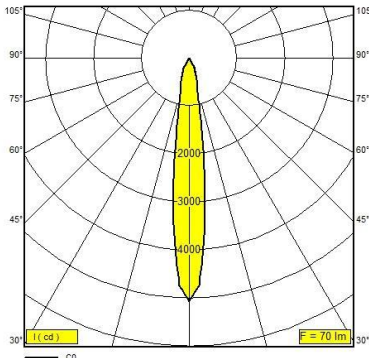
24° (600mA) (3000K)



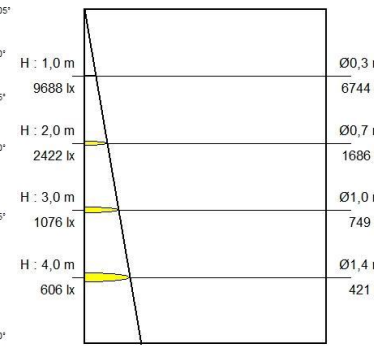
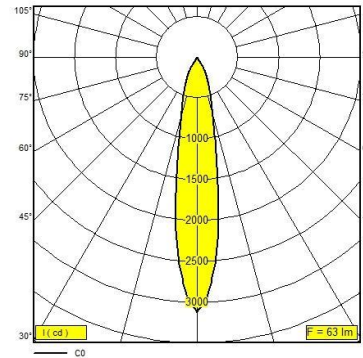
36° (600mA) (3000K)



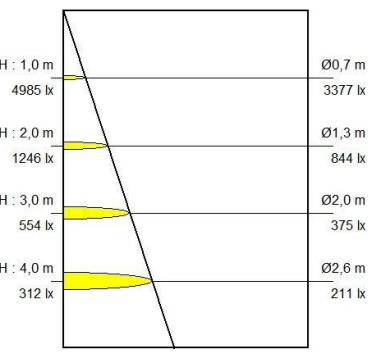
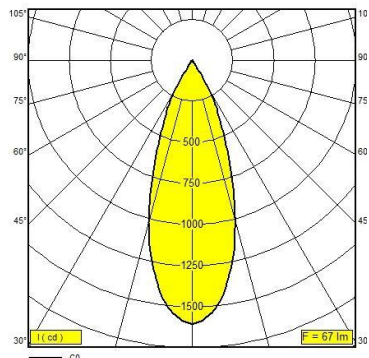
48° (600mA) (3000K)



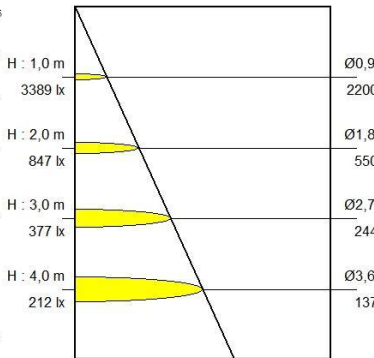
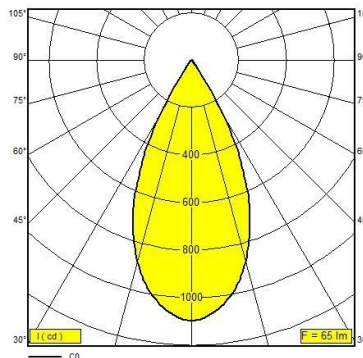
15° (600mA) (4000K)



24° (600mA) (4000K)



36° (600mA) (4000K)



48° (600mA) (4000K)